

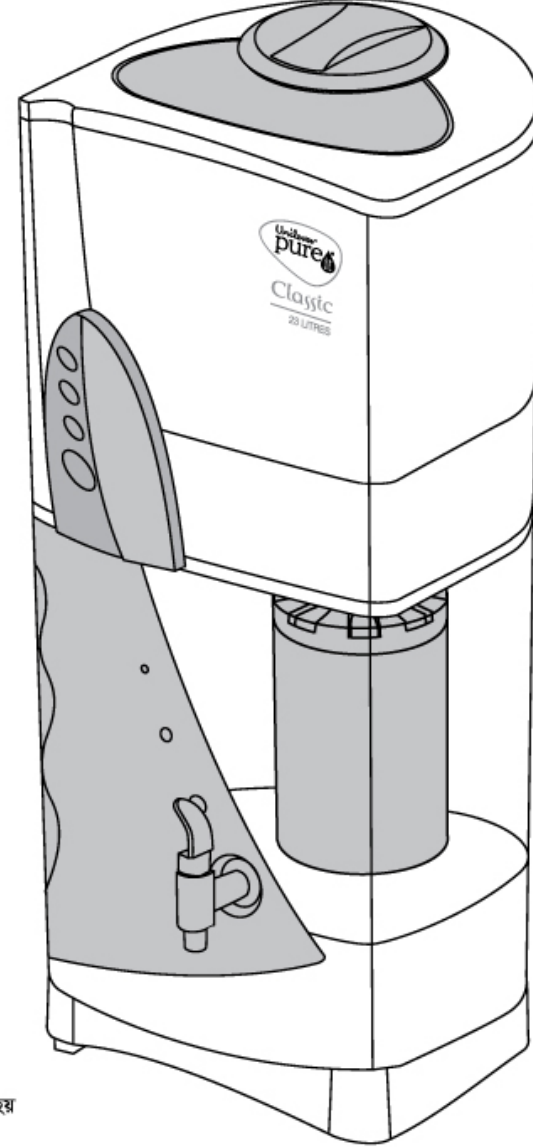
# পিওর্ইট পরিবারে স্বাগতম



Classic

23 LITRES

ফুটানো পানির থেকেও নিরাপদ#



ব্যবহারিক নির্দেশিকা

# পিওর্ইট ৯৫ শতাংশেরও অধিক লোহা ও সিসার মতো ভারী ধাতু দূর করতে পারে যখন এনএসএফ ৫৩\*\* প্রোটোকল অনুযায়ী পরীক্ষা করা হয়  
\*\* যখন ০.৭ পিপিএম লোহা ও ০.১৫ পিপিএম সিসার মিশ্রণের ইনপুট দ্বারা জার্মিকল কিট (GKK)-এর ব্যবহারকালের উপর পরীক্ষা করা হয়



আপনার পিওরুইট ডিভাইসটি পরিষ্কার এবং  
রক্ষণাবেক্ষণের সাম্প্রতিকতম নির্দেশিকার ব্যাপারে  
জানার জন্য ভিজিট করুন [www.pureitwater.com](http://www.pureitwater.com)



## ফুটানো পানির থেকেও নিরাপদ #

### অভিনন্দন

পিওরুইট পরিবারে আপনাকে স্বাগতম! আমাদের পণ্যে আস্থা রাখার জন্য আপনাকে ধন্যবাদ এবং আমরা আপনাকে গ্যারান্টি দিচ্ছি যে, আমাদের পণ্য আপনার প্রত্যাশা পূরণ করবে। প্রিয়জনদের নিরাপদ খাবার পানি প্রদানের জন্য পিওরুইট বিশ্বজুড়ে কোটি কোটি ব্যবহারকারীর আস্থা অর্জন করেছে।

আমাদের এ পণ্য বিশেষজ্ঞদের দ্বারা তৈরি এবং আপনাকে ক্ষতিকারক জীবাণু থেকে নিরাপদ পানি প্রদানের উপযোগী করে তৈরি করা হয়েছে। পিওরুইট বিশ্বব্যাপী শীর্ষস্থানীয় প্রতিষ্ঠানগুলির কঠোরতম মানদণ্ড অনুসরণ করে।

যদি আপনার কখনো পিওরুইট-এর যেকোন ব্যাপারে আমাদের সাথে যোগাযোগের প্রয়োজন হয়, তাহলে অনুগ্রহপূর্বক কল করুন ০৯৬১৩-১০৫-১০৫।

আমাদের পণ্য ক্রয়ের জন্য আপনাকে আরও একবার ধন্যবাদ এবং আমরা আপনার সাথে দীর্ঘমেয়াদী এবং ফলপ্রসূ বন্ধনের ব্যাপারে উৎসাহী।

# পিওরুইট ৯৫ শতাংশেরও অধিক লোহা ও সিসার মতো ভারী ধাতু দূর করতে পারে যখন এনএসএফ ৫৩ \*\* প্রোটোকল অনুযায়ী পরীক্ষা করা হয়।

\*\* যখন ০.৭ পিপিএম লোহা ও ০.১৫ পিপিএম সিসার মিশ্রণের ইনপুট দ্বারা জার্মিকিল কিট (GKK)-এর ব্যবহারকালের উপর পরীক্ষা করা হয়।

## সূচিপত্র

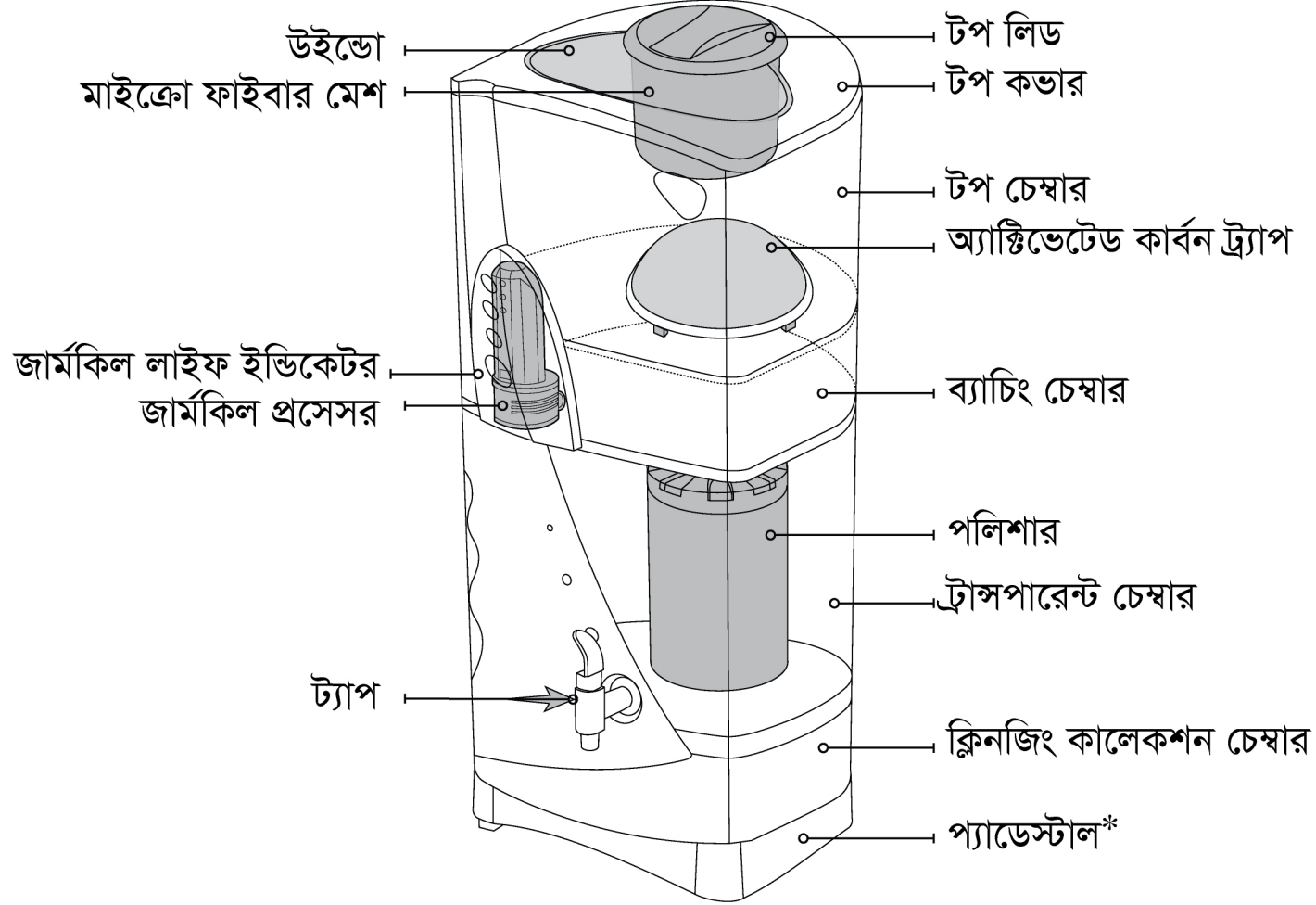
পিওরইট-এর সুবিধাসমূহ .....	৩
পিওরইট সম্পর্কে জানুন .....	৪
পিওরইট-এর কাজ করার পদ্ধতি .....	৫
পিওরইট সেট-আপ .....	৬
জার্মকিল কিট অর্ডার দেওয়ার পদ্ধতি .....	৭
পিওরইট পরিষ্কার এবং রক্ষণাবেক্ষণ করার পদ্ধতি .....	১০
পিওরইট ক্লাসিক-এর প্রযুক্তি .....	১৮
যা করবেন এবং করবেন না .....	১৯
সাধারণ জিজ্ঞাসাসমূহ .....	২১
ওয়্যারেন্টি রেজিস্ট্রেশন কার্ড .....	২৩

## পিওর্ইট-এর সুবিধাসমূহ

	প্রোগ্রামড জার্মিকিল প্রযুক্তি		পানিতে কোন অবাস্তিত গন্ধ থাকে না
	ফোটার্নোর ঝামেলা নেই		কোন প্রকার প্লাম্বিং-এর দরকার নেই
	দামী বোতলজাত পানির প্রয়োজন নেই		স্বয়ংক্রিয়ভাবে বন্ধ হয়ে যাওয়ার ব্যবস্থা
	বিদ্যুতের প্রয়োজন নেই		অগ্রিম সাংকেতিক ব্যবস্থা
	ক্রমাগত কলের পানি সরবরাহের প্রয়োজন হয় না		প্রাকৃতিক স্বাদের পানি
	সহজ রক্ষণাবেক্ষণ		ফুড গ্রেড প্লাস্টিক
	ক্লোরিনের কোন স্বাদ পানিতে থাকে না		বিশ্বের সর্বাধিক বিক্রীত পিউরিফায়ার *
	কোন ক্ষতিকর ব্যাকটেরিয়া, ভাইরাস বা পরজীবী থাকে না		নির্ভরযোগ্য বিক্রয় পরবর্তী সেবা

\* Based on Unit shipment sales for 2014. Excludes pitchers and faucet mount system sales and includes only in-home point-of-use drinking water treatment systems.

## পিওরইট সম্পর্কে জানুন



\* প্যাডেস্টাল একটি সহায়ক অংশ, যা মূল পিওরইট ডিভাইসের সঙ্গে থাকে না, তবে পৃথকভাবে কিনতে পাওয়া যায়।

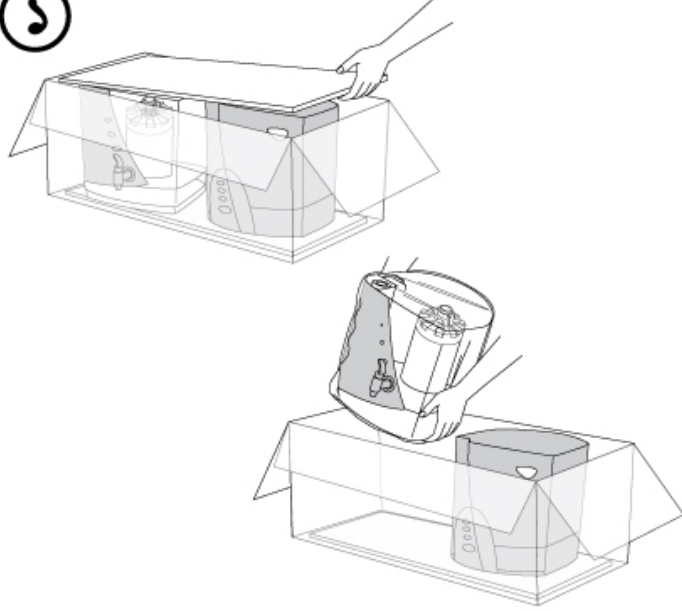
## পিওর্ইট-এর কাজ করার পদ্ধতি



৬

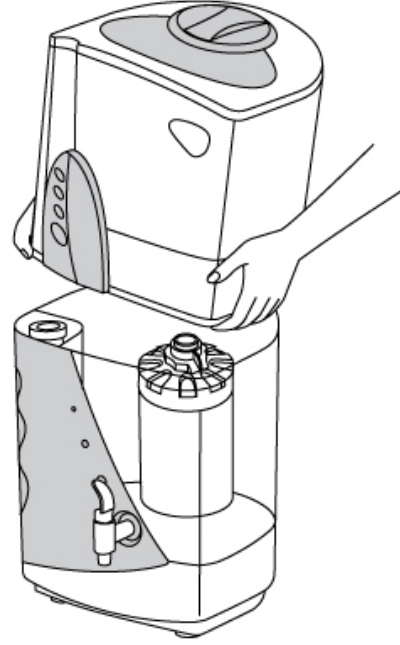
## পিওর্ইট সেট আপ

১



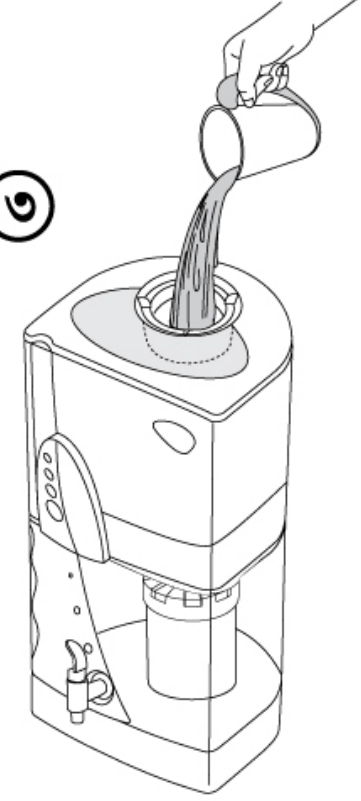
বাক্স খুলুন, ধার্মিকল এবং  
প্লাস্টিক ক্লিং ফিল্ম খুলুন।

২



ট্রান্সপারেন্ট চেম্বারের উপর টপ চেম্বার ও  
ব্যাচিং চেম্বার স্থাপন করুন।

৩



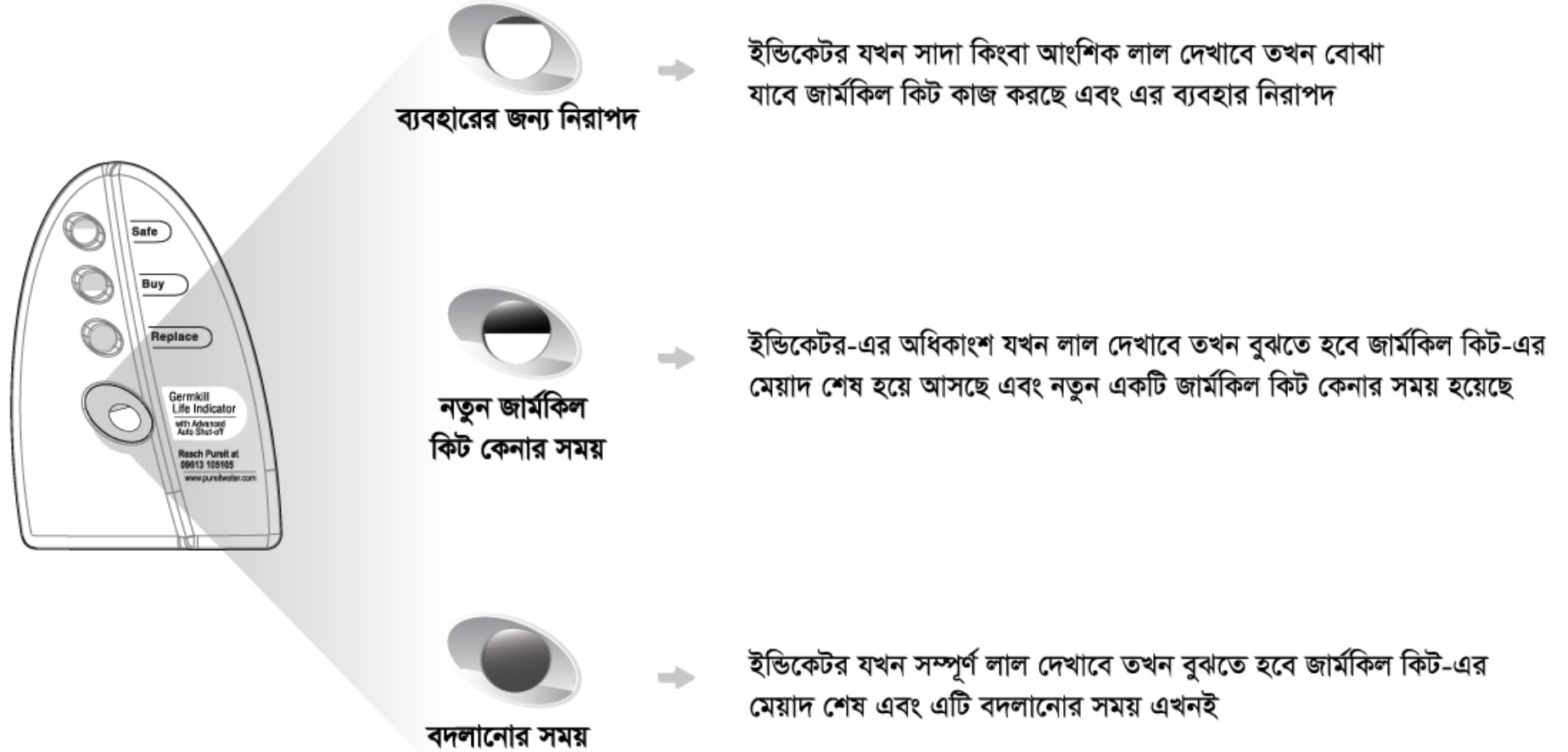
টপ চেম্বারের প্রান্তভাগ পর্যন্ত পানি ভর্তি  
করুন এবং স্বচ্ছ চেম্বারে  
সংগৃহীত সব পানি ঢেলে ফেলুন।  
পিওর্ইট এখন ব্যবহারের জন্য প্রস্তুত।



টপ চেম্বারে একটি বিলো পাম্প আছে। এটি নিরাপদ স্থানে রাখুন।  
কারণ পরিষ্কার করার সময় পরবর্তীতে এটি আপনার প্রয়োজন হবে।



## জার্মকিল কিট অর্ডার দেওয়ার পদ্ধতি



জার্মকিল কিট-এর লাইফ ইন্ডিকেটর সম্পূর্ণ লাল হয়ে গেলে, জার্মকিল লাইফ ইন্ডিকেটর কভার উপচে পানি বের হতে পারে। নিরাপত্তার বাড়তি ব্যবস্থা হিসাবে পিওরুইট-এর অ্যাডভান্সড অটো শাট-অফ মেকানিজম পানি সরবরাহকে বন্ধ করে দেবে যা কিনা জার্মকিল কিট পরিবর্তনের জন্য অতিরিক্ত নির্দেশক এবং এতে এটা নিশ্চিত হবে যে, আপনি কখনো অনিরাপদ পানি পান করবেন না। জার্মকিল কিট বদলানোর জন্য সবসময় জার্মকিল লাইফ ইন্ডিকেটর-এর উপর নির্ভর করুন। অটো শাট-অফ শুধুমাত্র অতিরিক্ত নিরাপত্তা নিশ্চিত করে।

## জার্মকিল কিট অর্ডার দেওয়ার পদ্ধতি

নিচের যেকোন উপায়ে আপনি একটি  
জার্মকিল কিট কিনতে পারেন



আপনার নিকটস্থ  
দোকানে যেতে পারেন।



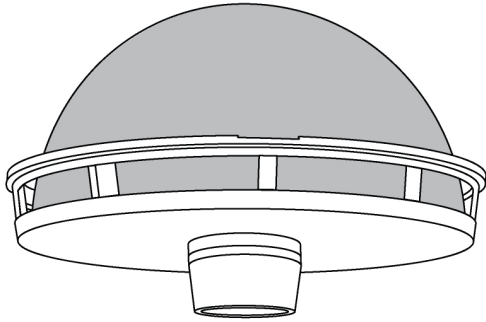
পিওরুইট কেয়ারলাইনে  
০৯৬১৩-১০৫-১০৫  
কল করে নিকটস্থ দোকানের  
অবস্থান জানতে পারেন।



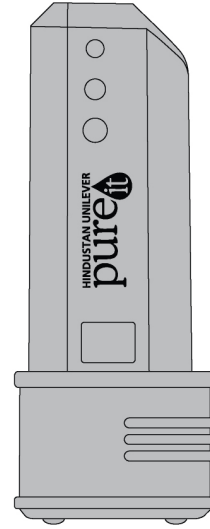
[www.pureitwater.com](http://www.pureitwater.com)  
এ লগ অন করে নিকটস্থ  
দোকানের অবস্থান জানতে পারেন।

## জার্মকিল কিট অর্ডার দেওয়ার পদ্ধতি

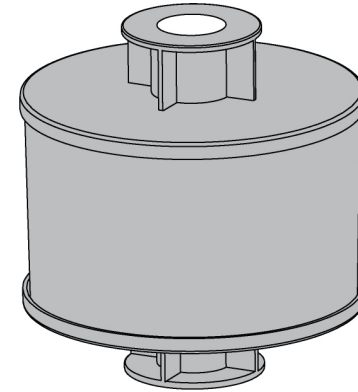
জার্মকিল কিট তিনটি অংশ নিয়ে গঠিত



অ্যাক্টিভেটেড কার্বন ট্র্যাপ



জার্মকিল প্রসেসর



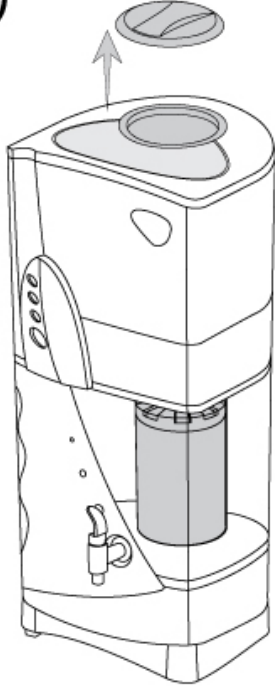
পলিশার



দোকানে অনেক ধরনের পিওরুইট জার্মকিল কিট আছে। আপনার পিওরুইট মডেলের জন্য যেটি কিনতে পরামর্শ দেওয়া হয়েছে আপনি অনুগ্রহ করে সেটিই কিনুন।

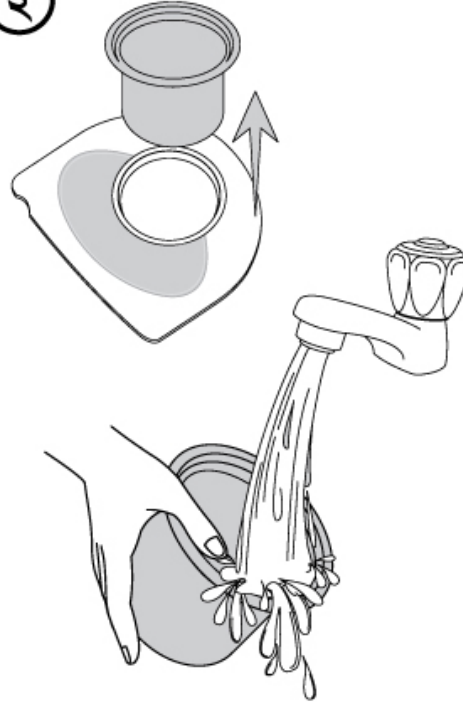
## পিওরইট পরিষ্কার ও রক্ষণাবেক্ষণ করার পদ্ধতি

১



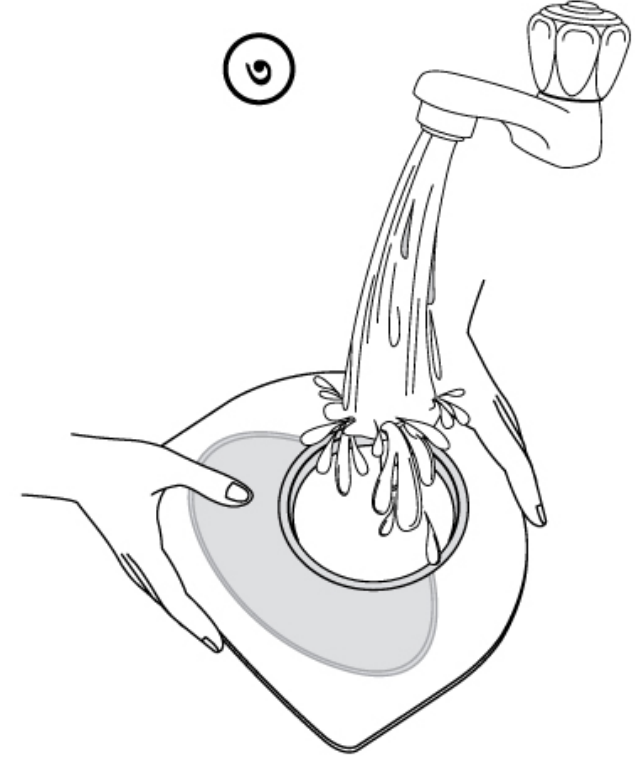
উপরের ঢাকনা খুলুন এবং কলের  
পানি দিয়ে পরিষ্কার করুন।

২



ময়লা-আবর্জনা অপসারণ করতে পরিষ্কার  
পানির নিচে আলতোভাবে ঘষামাজা  
করে মাইক্রো ফাইবার মেশ পরিষ্কার করুন।

৩



পরিষ্কার পানি দিয়ে টপ  
কভারটি পরিষ্কার করুন।

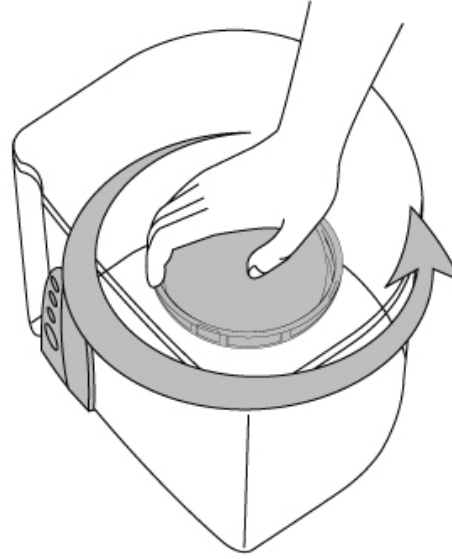
## পিওর্ইট পরিষ্কার ও রক্ষণাবেক্ষণ করার পদ্ধতি

৪



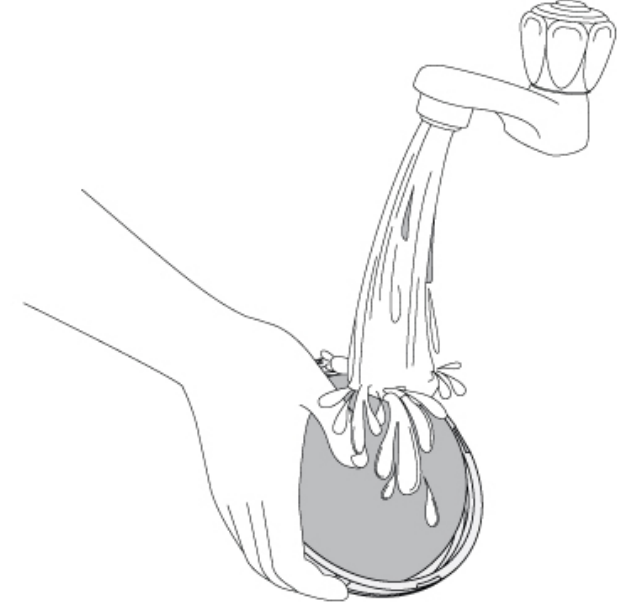
ব্যাচিং চেম্বার থেকে টপ  
চেম্বার আলাদা করুন।

৫



অ্যাক্টিভেটেড কার্বন ট্র্যাপটি খুলে  
নিতে এটিকে ঘড়ির কাঁটার  
বিপরীতে ঘোরান।

৬



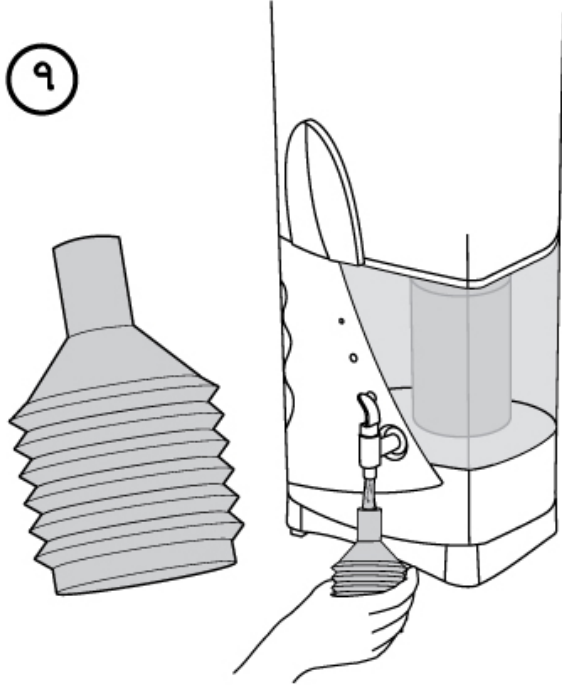
চলমান পানি দিয়ে আলতোভাবে হাত দিয়ে  
ঘষামাজা করে অ্যাক্টিভেটেড কার্বন ট্র্যাপটি ধুয়ে ফেলুন।  
এতে বাইরের পৃষ্ঠে থাকা সব ময়লা পরিষ্কার হবে।  
ডিটারজেন্ট কিংবা ব্রাশ ব্যবহার করবেন না।



ট্রান্সপারেন্ট চেম্বারের সব পানি একটি পরিষ্কার বালতিতে সংরক্ষণ করুন। এই পানি পরবর্তীতে ডিভাইস  
পরিষ্কারের কাজে ব্যবহার করতে হবে।

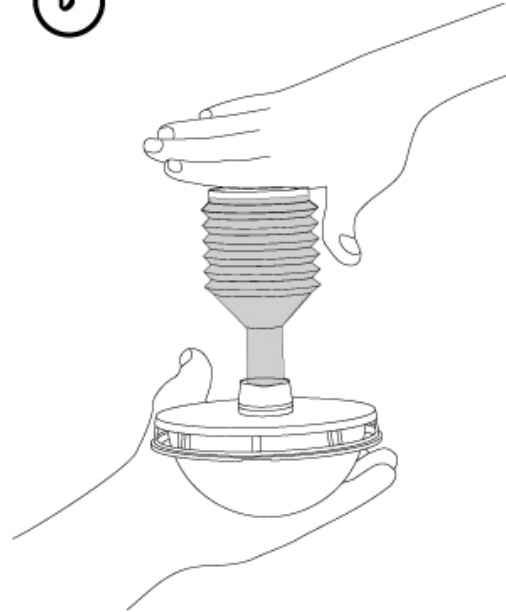
## পিওরুইট পরিষ্কার ও রক্ষণাবেক্ষণ করার পদ্ধতি

৭



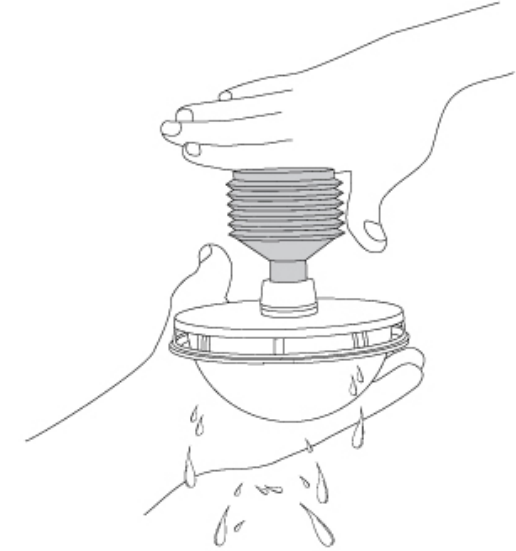
বিলো পাম্পটি নিন এবং এতে পিওরুইট-এর পানি ভর্তি করুন।

৮



বিলো পাম্পটি অ্যাক্টিভেটেড কার্বন ট্র্যাপ-এর নিচে অবস্থিত নজল-এ ভালোভাবে প্রবেশ করান।

৯



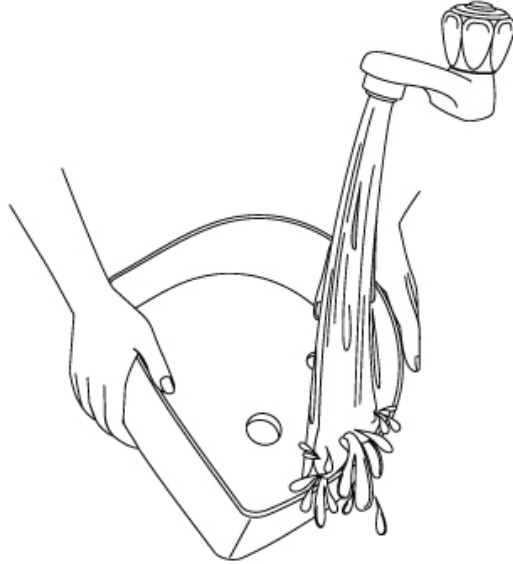
অ্যাক্টিভেটেড কার্বন ট্র্যাপটি সিক্কের উপর এক হাত দিয়ে উল্টো করে ধরুন এবং অন্য হাত দিয়ে বিলো পাম্পটি চাপ দিন, যাতে অ্যাক্টিভেটেড কার্বন ট্র্যাপ দিয়ে পানি বেরিয়ে আসে। আপনি দেখতে পাবেন অ্যাক্টিভেটেড কার্বন ট্র্যাপ থেকে ময়লা বের হয়ে আসছে।



আপনি বিলো পাম্প থেকে পানি গড়িয়ে আসতে দেখবেন, যা পুনরায় অ্যাক্টিভেটেড কার্বন ট্র্যাপ-এ ঢোকানো যেতে পারে। ভালো ফলাফলের জন্য অনুগ্রহ করে বিলো পাম্প দিয়ে অ্যাক্টিভেটেড কার্বন ট্র্যাপটি কয়েকবার পরিষ্কার করুন।

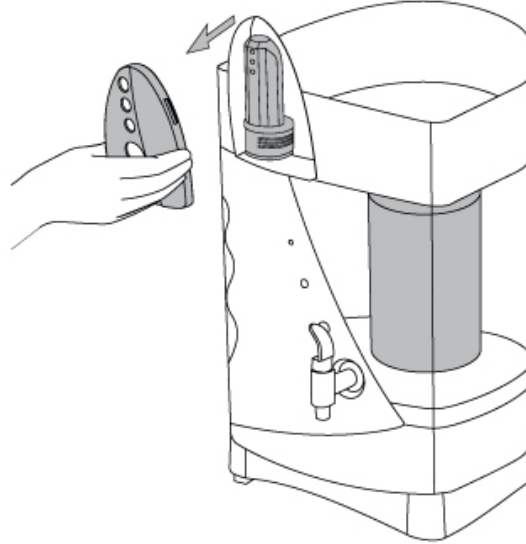
## পিওর্ইট পরিষ্কার ও রক্ষণাবেক্ষণ করার পদ্ধতি

১০



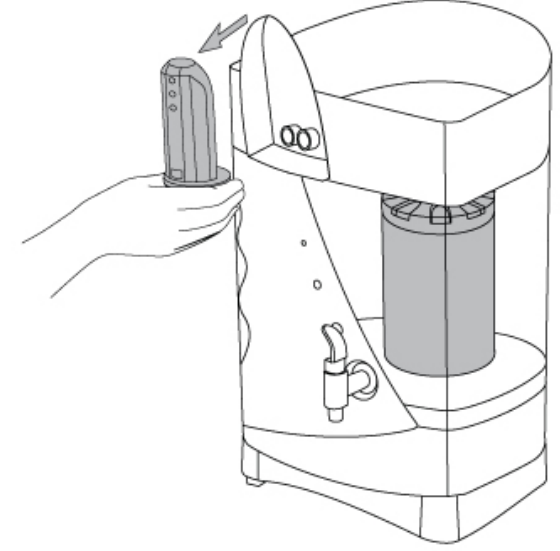
টপ চেম্বার পরিষ্কার পানি দিয়ে ধুয়ে ফেলুন  
এবং এটাকে উল্টো করে শুকাতে দিন।

১১



জার্মিকিল লাইফ  
ইন্ডিকেটর-এর কভার খুলে নিন।

১২



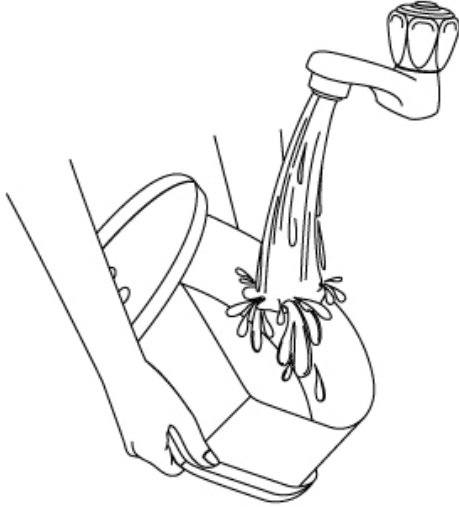
পরিষ্কার করার আগে  
জার্মিকিল প্রসেসরটি অপসারণ করুন।



পরিষ্কারের সময় জার্মিকিল প্রসেসর খুলে একটি আলাদা শুষ্ক স্থানে খাড়াভাবে রাখতে হবে।

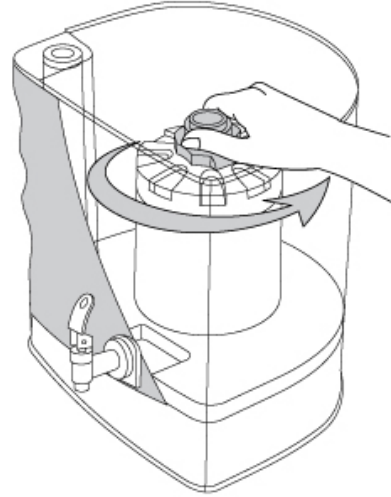
## পিওরইট পরিষ্কার ও রক্ষণাবেক্ষণ করার পদ্ধতি

১৩



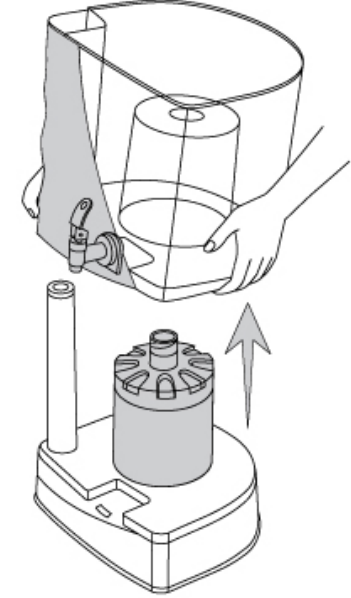
পরিষ্কার পানি দিয়ে ব্যাচিং  
চেয়ার পরিষ্কার করুন।

১৪



ভালো করে হাত ধুয়ে নিন।  
পলিশার অ্যাসেম্বলি থেকে উইং নাটটি  
খুলতে ঘড়ির কাঁটার বিপরীত দিকে ঘুরান।

১৫

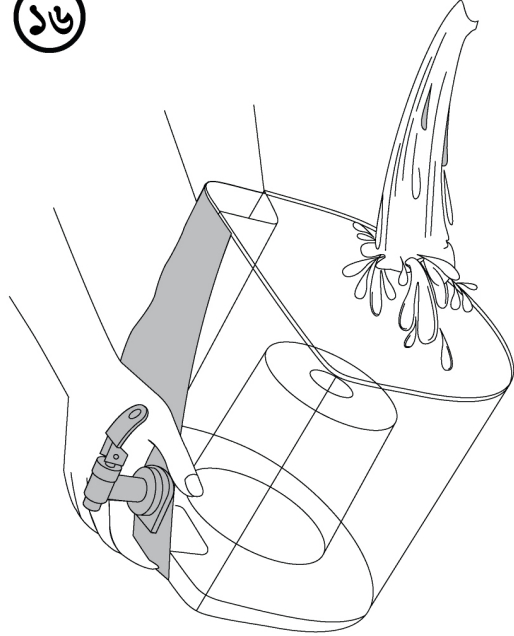


ট্রান্সপারেন্ট  
চেয়ারটি তুলুন।



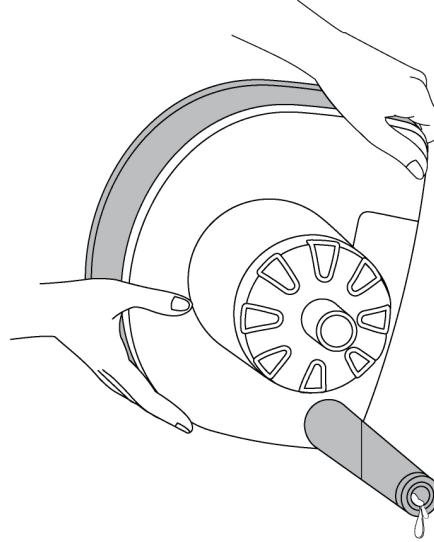
## পিওরুইট পরিষ্কার ও রক্ষণাবেক্ষণ করার পদ্ধতি

১৬



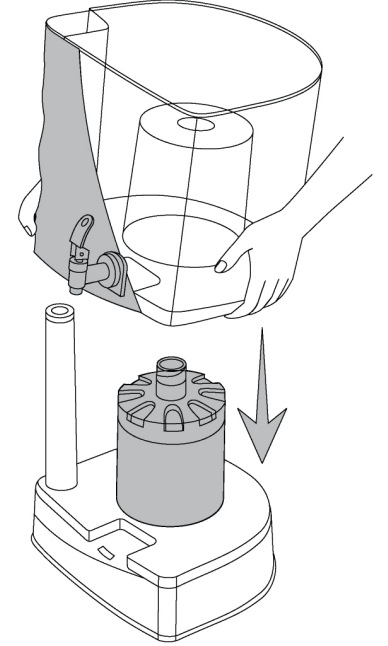
পিওরুইট পানি দিয়ে ট্রান্সপারেন্ট  
চেম্বারটি ধুয়ে ফেলুন এবং এটি শুকাতে দিন

১৭



ক্লিনজিং কালেকশন চেম্বার  
পানিশূন্য করে ফেলুন

১৮



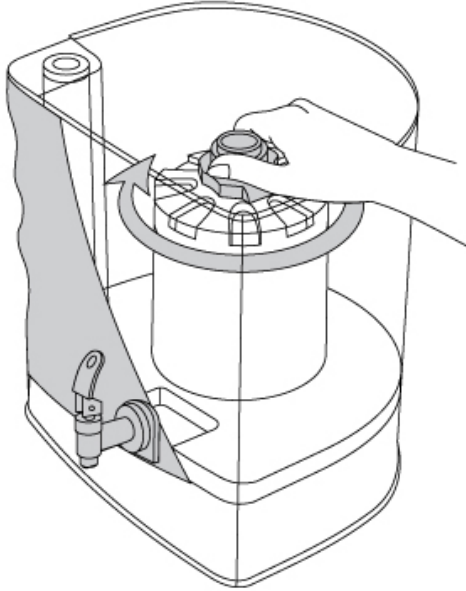
ট্রান্সপারেন্ট  
চেম্বারটি প্রতিস্থাপন করুন



ট্রান্সপারেন্ট চেম্বারটি ধোয়ার সময় এটি নিশ্চিত করুন যে আপনার হাত ও পানি জীবাণুমুক্ত।

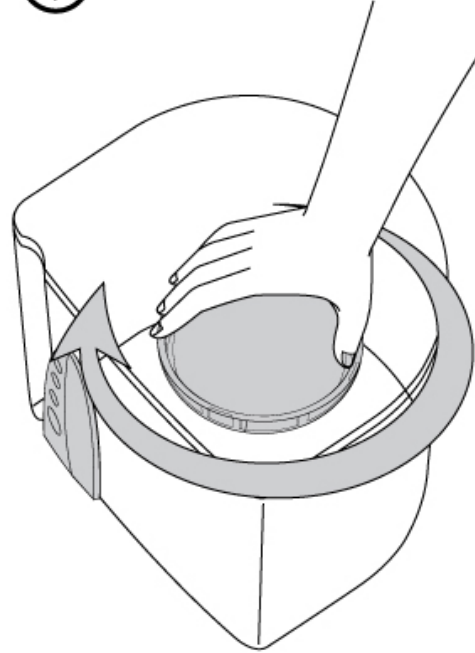
## পিওর্ইট পরিষ্কার ও রক্ষণাবেক্ষণ করার পদ্ধতি

১৯



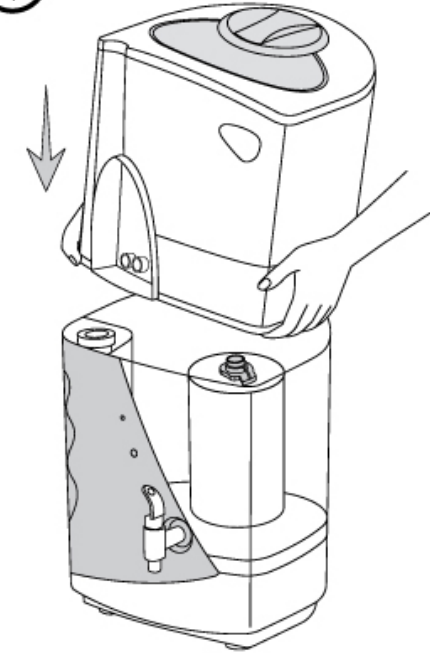
উইং নাটটি প্রতিস্থাপন করুন  
এবং ঘড়ির কাঁটার দিকে ঘুরান।  
শক্তভাবে লেগেছে কিনা তা নিশ্চিত করুন।

২০



অ্যাক্টিভেটেড কার্বন ট্র্যাপটি  
চুকান এবং ঘড়ির কাঁটার দিকে ঘুরান।

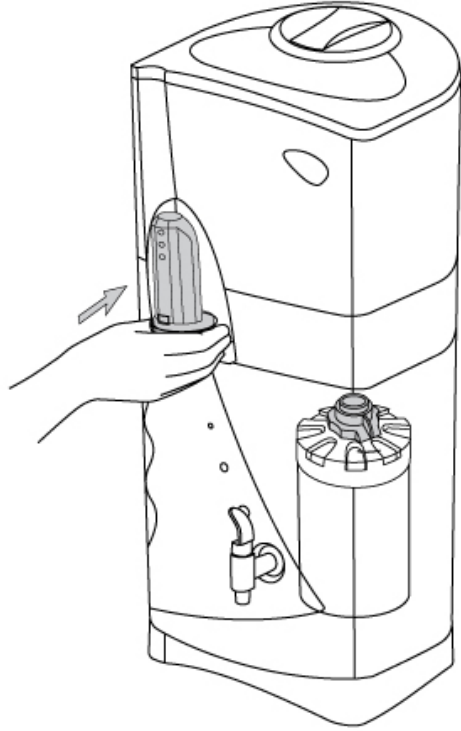
২১



ট্রান্সপারেন্ট চেম্বারের উপর  
টপ ও ব্যাচিং চেম্বার পুনরায় স্থাপন করুন।

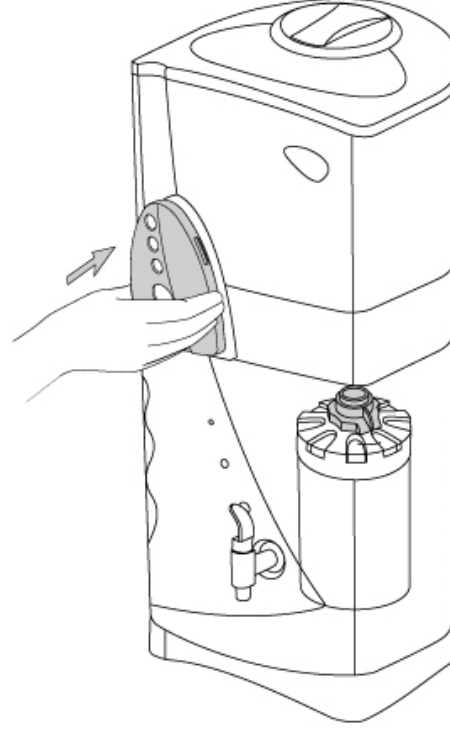
## পিওর্ইট পরিষ্কার ও রক্ষণাবেক্ষণ করার পদ্ধতি

২২



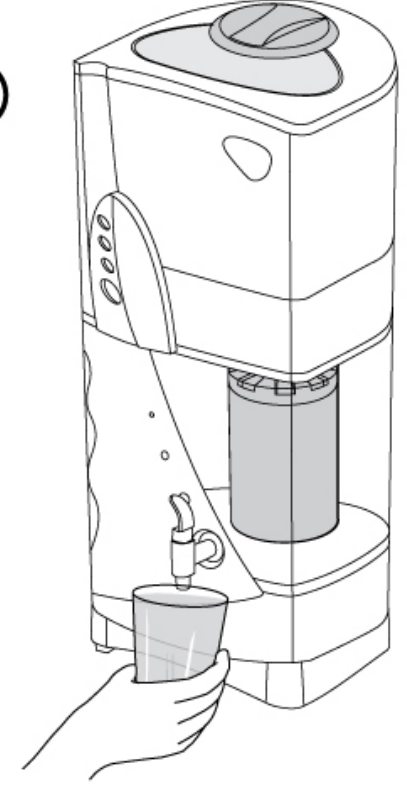
জার্মিকিল প্রসেসর প্রবেশ  
করান এবং শক্ত করে লাগাতে চাপ দিন।

২৩



জার্মিকিল লাইফ ইন্ডিকেটর  
কভার পুনরায় লাগিয়ে দিন।

২৪



ব্লিচ কিংবা হাইপোক্লোরাইটের  
(৫০ পিপিএম ক্লোরিন) মতো জীবানুনাশক তরল  
পদার্থ দিয়ে ট্যাপ বা কলের মুখ পরিষ্কার করুন।  
স্বচ্ছ চেম্বারে সংগৃহীত প্রথম  
২টি চক্রের সব পানি ফেলে দিন।

## সাধারণত যা করবেন

- ☑ উপরের ঢাকনা, টপ চেম্বার, ব্যাচিং চেম্বার ও ট্যাপ বা কল নিয়মিত পরিষ্কার করুন
- ☑ পানি দিয়ে পরিষ্কার করে অংশগুলো ভালোভাবে শুকিয়ে নিন
- ☑ হালকা একটু হাইপোক্লোরাইট সলিউশন দিয়ে ট্যাপটি ধুয়ে নিন
- ☑ প্রয়োজনে পরিষ্কার করার কাজে প্লাস্টিক ব্রাশ ব্যবহার করুন
- ☑ পরিষ্কার করার সময় জার্মিকিল প্রসেসর খুলে নিন এবং এটি আলাদা শুষ্ক স্থানে সোজা করে রাখুন

## সাধারণত যা করবেন না

- ☒ কখনও সাবান কিংবা অন্যকোন ডিটারজেন্ট বা তারের জালির মতো কোন কঠিন ক্লিনার দিয়ে পরিষ্কার করবেন না
- ☒ পরিষ্কার করার সময় মাইক্রো ফাইবার মেশটি মোচড়াবেন না
- ☒ সময়ের ব্যবধানে মাইক্রো ফাইবার মেশ-এর রং পরিবর্তন হতে পারে। এমন ক্ষেত্রে মাইক্রো ফাইবার মেশটি খুলে ফেলার বদলে এটি ব্যবহার বজায় রাখুন

## পিওরুইট ক্লাসিক-এর প্রযুক্তি

## পিওরুইট

উচ্চতা	৬১ সে.মি.	পিউরিফায়ারের মোট আয়তন	৯ লিটার
প্রস্থ	২৯ সে.মি.	পানি ধারণ ক্ষমতা	৯ লিটার
গভীরতা	২৬ সে.মি.	নির্মাণ সামগ্রী	খাদ্যবস্তুর জন্য হুমকি কিংবা বিষাক্ত নয় এমন ইঞ্জিনিয়ারিং প্লাস্টিক
ওজন	৪.১ কেজি		

## জার্মিকিল কিটস্

নির্মাণ সামগ্রী	খাদ্যবস্তুর জন্য হুমকি কিংবা বিষাক্ত নয় এমন ইঞ্জিনিয়ারিং প্লাস্টিক
বিশুদ্ধকরণ ক্ষমতা	জার্মিকিল কিট ২৫ ডিগ্রি সেলসিয়াস তাপমাত্রা ও মাঝারি আর্দ্রতায় ১৫০০ লিটার পানি প্রদানের মত উপযোগী করে তৈরি করা হয়েছে
মেয়াদোত্তীর্ণের সময়	উৎপাদনের সময়কাল হতে দুই বছর
জার্মিকিল-এর পারফরমেন্স স্ট্যান্ডার্ড	ক্ষতিকর ভাইরাস ও ব্যাকটেরিয়া অপসারণে যুক্তরাষ্ট্রের এনভায়রনমেন্টাল প্রোটেকশন এজেন্সি (ইপিএ)-এর কঠোর মান নিয়ন্ত্রণ পদ্ধতি অনুসরণ করা হয়। শুধুমাত্র মিউনিসিপাল/কর্পোরেশনের সাপ্লাই করা পানি বা পূর্বে পরিশোধন করা পানির ক্ষেত্রে ব্যবহার করা উচিত। পিওরুইট-এর সর্বোত্তম কার্যকারিতা নিশ্চিত করতে বিভিন্ন পরিশোধন যন্ত্রাংশগুলি (GKP ছাড়া), টপ চেম্বার, ব্যাচিং চেম্বার, এবং স্বচ্ছ চেম্বার বিশুদ্ধ পানি দিয়ে নিয়মিত পরিষ্কার করুন ঠিক যেভাবে বলা হয়েছে পরিষ্কার ও রক্ষণাবেক্ষণ অংশে। পানির যোগানের উপর নির্ভর করে রক্ষণাবেক্ষণ সময়সূচিতে তারতম্য ঘটতে পারে।
স্ট্যান্ডার্ড টেস্ট কন্ডিশন	পানির তাপমাত্রা: ২৫ ডিগ্রি সে., আপেক্ষিক আর্দ্রতা: ৫৫ থেকে ৬৫%
পানির গুণাগুণ স্থিতিমাপ	টিডিএস: ৩০০ +/- ১০ পিপিএম, পিএইচ: ৭.৫ +/- ০.৫, টিওসি: < ১ পিপিএম, টার্বিডিটি: < ১ এনটিইউ

## যা করবেন এবং করবেন না

পিওরুইট এমনভাবে তৈরি করা হয়েছে, যা আপনাকে ক্ষতিকারক জীবাণুমুক্ত সম্পূর্ণ নিরাপদ পানি সরবরাহ করবে যতক্ষণ পর্যন্ত আপনি পিওরুইট নির্দেশিকায় বর্ণিত নিয়ম অনুযায়ী এটি ব্যবহার করবেন। নিম্নে বর্ণিত বিষয়গুলোর প্রতি খেয়াল রাখা আপনার জন্য জরুরি:

<input checked="" type="checkbox"/> যা করবেন	<input type="checkbox"/> যা করবেন না
<ul style="list-style-type: none"> <li><input checked="" type="checkbox"/> পিওরুইট আপনাকে ক্ষতিকারক জীবাণুমুক্ত সম্পূর্ণ নিরাপদ পানির গ্যারান্টি দেয় যদি আপনি এটা নিশ্চিত করেন যে, পিউরিফায়ার ট্রান্সপারেন্ট চেম্বার এবং ট্যাপটি স্বাস্থ্যবিধিসম্মতভাবে স্থাপন করা হয়েছে এবং হাতের সংস্পর্শ থেকে অথবা কাপড় কিংবা অন্যকিছুর মাধ্যমে শুকানোর সময় এতে কোন জীবাণুর সংক্রমণ ঘটেনি। আপনি কেবল পিওরুইট পিউরিফায়ারে পানি সংগ্রহ করবেন, কোনভাবেই অন্যকোন বোতল কিংবা কন্টেইনার ব্যবহার করবেন না। অন্যকোন বোতল কিংবা কন্টেইনার ব্যবহার করলে পানি আবারও দূষিত হতে পারে।</li> <li><input checked="" type="checkbox"/> ট্রান্সপারেন্ট চেম্বার ধোয়ার সময় এটা নিশ্চিত করুন যে, আপনি ট্রান্সপারেন্ট চেম্বার ও ক্লিনজিং কালেকশন চেম্বার থেকে পলিশার আলাদা করেছেন, যাতে পলিশার-এর ভেতরে পানি ঢোকার কোন সম্ভবনা না থাকে।</li> <li><input checked="" type="checkbox"/> সবসময় পিওরুইট জার্মকিল কিট-এর তিনটি অংশ একসাথে ব্যবহার করবেন। জার্মকিল কিট-এর কোন একটি অংশও যথাযথভাবে লাগানো না হলে পিউরিফায়ারের পানি পান করবেন না।</li> <li><input checked="" type="checkbox"/> পিউরিফায়ারের নিচে এবং আশেপাশের স্থান যাতে সবসময় পরিষ্কার থাকে সেটি নিশ্চিত করুন।</li> <li><input checked="" type="checkbox"/> পিওরুইট জার্মকিল কিট-এর সব অংশ শিশুদের নাগালের বাইরে রাখুন।</li> <li><input checked="" type="checkbox"/> আপনার পিউরিফায়ারটি যেন সব সময় সমতল স্থানে বসানো থাকে এ বিষয়টি নিশ্চিত করুন। ট্রান্সপারেন্ট চেম্বারটি কোনো দিকে কাত করে পানি নেওয়ার চেষ্টা করবেন না।</li> <li><input checked="" type="checkbox"/> কখনো যদি আপনার পিউরিফায়ারটি স্থানান্তর করতে চান, তবে অবশ্যই টপ চেম্বার এবং ব্যাচিং চেম্বার খালি করে তারপর তা করবেন। অন্যথায় পিউরিফায়ার ছিদ্র হয়ে যেতে পারে এবং বিশুদ্ধকরণ প্রক্রিয়াও হতে পারে ক্ষতিগ্রস্ত।</li> <li><input checked="" type="checkbox"/> ট্রান্সপারেন্ট চেম্বারটির নাট পুরোপুরি শক্তভাবে লেগেছে কিনা সেটি ঘড়ির কাঁটার দিকে ঘুরিয়ে নিশ্চিত করুন। অন্যথায় পানি বের হয়ে যেতে পারে।</li> </ul>	<ul style="list-style-type: none"> <li><input type="checkbox"/> পরিষ্কার করার অধ্যায়ে বর্ণিত উপায়েই সবসময় পিওরুইট সিস্টেম পরিষ্কার করুন। কোন সাবান কিংবা ডিটারজেন্ট ব্যবহার করবেন না। এটা নিশ্চিত করুন যে, অসাবধানতাবশত হাত কিংবা শুকানোর জন্য ব্যবহৃত কাপড়ের মাধ্যমে ট্রান্সপারেন্ট চেম্বার, ট্যাপ ইত্যাদিতে জীবাণু ছড়িয়ে পড়েনি। ট্রান্সপারেন্ট চেম্বার শেষ বার ধোয়ার সময় সবসময় পিওরুইট-এর বিশুদ্ধ পানি ব্যবহার করবেন এবং এরপর তা ভালোভাবে শুকিয়ে নেবেন।</li> <li><input type="checkbox"/> ক্লিনজিং কালেকশন চেম্বার সাধারণত ধুবেন না।</li> <li><input type="checkbox"/> পিওরুইট সিস্টেমে ফুটন্ত কিংবা গরম (৫০ ডিগ্রি সেলসিয়াসের বেশি) পানি ঢালবেন না। একইভাবে অতিরিক্ত ঠান্ডা পানিও (১০ ডিগ্রি সেলসিয়াসের কম) পিওরুইট সিস্টেমে ঢালবেন না।</li> <li><input type="checkbox"/> আপনার পিওরুইট-এ সরাসরি কোনো ট্যাক্স কিংবা অন্যকোন উৎস থেকে অতিরিক্ত গরম পানি ঢালবেন না। কারণ, জার্মকিল কিট-এ গরম পানি স্বাভাবিক মাত্রার চেয়ে দ্রুত নিঃশেষ হয়ে যায়। প্রয়োজনে টপ চেম্বারে ভরার আগে পানি রুম বা কক্ষের তাপমাত্রায় ঠান্ডা করে নিন। একই কারণে আপনার পিওরুইট গরমে, সরাসরি সূর্যালোকে, চুলা কিংবা ফ্রিজের কাছে রাখবেন না।</li> <li><input type="checkbox"/> অননুমোদিত কোন স্থান থেকে কখনোই পিওরুইট কিংবা জার্মকিল কিট কিনবেন না। মনে রাখবেন, পিওরুইট সংক্রান্ত যেকোন প্রকার সাহায্যের জন্য পিওরুইট কেয়ারলাইনের নম্বরে ফোন করে আমাদের সাথে যোগাযোগ করুন।</li> <li><input type="checkbox"/> কখনোই কোন উপায়ে পিওরুইট জার্মকিল কিট-এর তিনটি অংশ খোলার চেষ্টা করবেন না।</li> <li><input type="checkbox"/> পিওরুইট জার্মকিল কিট লাইফ ইন্ডিকেটর যখনই পুরো লাল সংকেত দেখাবে (যেখানে সাদা কিছুই দেখা যাচ্ছে না) এরকম অবস্থায় কখনও পিওরুইট সিস্টেমটি ব্যবহার করবেন না।</li> <li><input type="checkbox"/> জার্মকিল কিট-এর কোন অংশকে আগুনের কাছে নেবেন না।</li> <li><input type="checkbox"/> পিউরিফায়ারকে কিংবা এর কোন অংশকে উপর থেকে ফেলে দেবেন না। এতে উপকরণগুলো ফেটে কিংবা ভেঙে যেতে পারে এবং তাতে 'ক্ষতিকারক জীবাণুমুক্ত সম্পূর্ণ নিরাপদ পানি' প্রাপ্তির গ্যারান্টি আর কার্যকর থাকবে না।</li> <li><input type="checkbox"/> পিওরুইট সিস্টেমে কোনো রাসায়নিক তরল রাখবেন না। সিস্টেমটি শুধুমাত্র খাবার পানির জন্য প্রযোজ্য।</li> </ul>

## যা করবেন এবং করবেন না

পিওরইট এমনভাবে তৈরি করা হয়েছে, যা আপনাকে ক্ষতিকারক জীবাণুমুক্ত সম্পূর্ণ নিরাপদ পানি সরবরাহ করবে যতক্ষণ পর্যন্ত আপনি পিওরইট নির্দেশিকায় বর্ণিত নিয়ম অনুযায়ী এটি ব্যবহার করবেন। নিম্নে বর্ণিত বিষয়গুলোর প্রতি খেয়াল রাখা আপনার জন্য জরুরি:

<input checked="" type="checkbox"/> যা করবেন	<input type="checkbox"/> যা করবেন না
<ul style="list-style-type: none"> <li><input checked="" type="checkbox"/> জার্মকিল প্রসেসর পরিবর্তন করতে সবসময় শুধুমাত্র লাল সংকেতের উপর নির্ভর করুন। অটো শাট-অফ মেকানিজম শুধুমাত্র অতিরিক্ত নিরাপত্তার নিশ্চয়তার জন্য। কিছু কিছু ক্ষেত্রে পানির মানের উপর এর কার্যকারিতা নির্ভর করে। পান করার জন্য সদ্য বিশুদ্ধ করা পানি ব্যবহার করা উচিত।</li> <li><input checked="" type="checkbox"/> যদি আপনার পিউরিফায়ারটি ২ দিনের অধিক সময় ধরে ব্যবহার না করার পরিকল্পনা থাকে, তাহলে আপনাকে স্বচ্ছ চেম্বার, ক্লিনজিং কালেকশন চেম্বার, ব্যাচিং চেম্বার এবং টপ চেম্বারসহ পুরো পিউরিফায়ারটি খালি করে ফেলতে হবে।</li> <li><input checked="" type="checkbox"/> একটি নির্দিষ্ট সময়কাল পরে সরবরাহকৃত উৎসের পানির প্রাকৃতিক খনিজের কারণে আপনি স্বচ্ছ চেম্বারে সূক্ষ্ম ভাসমান কণা অথবা আঁশের উপস্থিতি খুঁজে পেতে পারেন। এ ধরনের পরিস্থিতিতে বিশুদ্ধ পানি দিয়ে শুধুমাত্র স্বচ্ছ চেম্বারটি ধুয়ে ফেলুন।</li> </ul>	<ul style="list-style-type: none"> <li><input type="checkbox"/> স্বচ্ছ চেম্বার পরিপূর্ণ থাকলে অনুগ্রহ করে টপ চেম্বার পানি দিয়ে ভরবেন না। অন্যথায় স্বচ্ছ চেম্বার থেকে পানি উপচে পড়বে।</li> <li><input type="checkbox"/> জার্মকিল প্রসেসরটি খোলার চেষ্টা করবেন না।</li> <li><input type="checkbox"/> জার্মকিল লাইফ ইন্ডিকেটর সম্পূর্ণ লাল সংকেত দিলে পিউরিফায়ারে পানি ঢালবেন না। এটা অটো শাট-অফ মেকানিজম প্রক্রিয়ার কারণে পানি উপচে পড়া প্রতিরোধ করবে। এতে এটা নিশ্চিত হবে যে, ওই পানিতে পিছলে পড়ে দুর্ঘটনাবশত কেউ আঘাত পাবে না। এছাড়াও পিউরিফায়ারের কাছে ঘরের অন্যকোন জিনিসপত্র রাখবেন না যাতে উপচে পড়া পানিতে জিনিস ক্ষতিগ্রস্ত হতে পারে।</li> <li><input type="checkbox"/> জার্মকিল কিট মেয়াদ উত্তীর্ণ হওয়ার পর আর ব্যবহার করবেন না - যেটি মোড়কজাত হওয়ার তারিখ হতে পরবর্তী ৩ বছর পর্যন্ত ব্যবহারযোগ্য।</li> <li><input type="checkbox"/> পিওরইট পিউরিফায়ার সরাসরি সূর্যালোকে অথবা জানালার কাছে রাখবেন না। এতে বিশুদ্ধ পানিতে শেওলার কিংবা সবুজ শৈবালের উপস্থিতি পাওয়া যেতে পারে।</li> <li><input type="checkbox"/> পিওরইট সিস্টেমে এমন পানি ব্যবহার করবেন না যা পান করার যোগ্য নয় যেমন: আন্টিক অথবা ক্ষারীয় পানি, পরিত্যক্ত পানির উৎস, বা মানুষ, পশু-পাখি ও শিল্প-কারখানার আবর্জনা সংবলিত পানির উৎস থেকে আসা পানি।</li> <li><input type="checkbox"/> দু'দিনের বেশি সময় ধরে জমা রাখা পানিতে শেওলা জন্মাতে পারে এবং পানিতে এ ধরনের উদ্ভিদের অবস্থানের কারণে পানি ঘোলা হতে পারে কিংবা বিশুদ্ধ পানির স্বাদ নষ্ট হয়ে যেতে পারে এবং এসব কারণে উক্ত পানি ব্যবহার করা উচিত হবে না।</li> </ul>

## সাধারণ জিজ্ঞাসাসমূহ

<p><b>ট্রান্সপারেন্ট চেম্বারে কনডেনসেশন দেখা যায়। এটা কি কোনো সমস্যা?</b></p>	<p><b>পিওরইট-এ কি তলানি বা স্কেলিং থাকতে পারে?</b></p>
<p>তাপমাত্রার ভিন্নতার কারণে এমনটা হয়ে থাকে। এটা আপনার পিওরইট-এর কাজে ব্যাঘাত ঘটাবে না এবং আপনার ক্ষতিকারক জীবাণুমুক্ত সম্পূর্ণ নিরাপদ পানি প্রাপ্তি অব্যাহত থাকবে।</p>	<p>পানির মধ্যে থাকা রাসায়নিক উপাদানগুলো আংশিকভাবে বেরিয়ে আসতে পারে এবং পিওরইট-এর ভিতর জমা হতে পারে। তবে এটি কোনভাবেই পিওরইট-এর জীবাণু ধ্বংসকারী ক্ষমতাকে আক্রান্ত করবে না। স্কেলিং প্রতিরোধে মাঝে মাঝে টপ চেম্বার এবং স্বচ্ছ চেম্বার আলতো করে ধুয়ে নিতে হবে। টপ চেম্বার কিংবা ট্রান্সপারেন্ট চেম্বারে তলানি বা স্কেলিং জমলে তা পানি দিয়ে মৃদুভাবে পরিষ্কার করুন। তবে কোন রাসায়নিক ক্লিনার কিংবা ব্রাশ ব্যবহার করবেন না। বিস্তারিত জানতে ‘পিওরইট পরিষ্কার ও রক্ষণাবেক্ষণ করার পদ্ধতি’ অধ্যায়টি পড়ে দেখুন।</p>
<p><b>পিওরইট-এর কিছু অংশ দুর্ঘটনাবশত ভেঙে গেলে কি হবে?</b></p>	<p><b>পিওরইট কি লবণ কিংবা তেল অপসারণ করে?</b></p>
<p>পিওরইট-এর কিছু অংশ দুর্ঘটনাবশত ভেঙে গেলে অনুগ্রহ করে পিওরইট কেয়ারলাইনে কল করুন। তাহলে আমরা ভাঙা অংশটির পরিবর্তে নতুন একটি পাঠানোর ব্যবস্থা করব। নতুন অংশটির জন্য আপনাকে যথাযথ মূল্য পরিশোধ করতে হবে।</p>	<p>পানিতে হয়তো এমন কোন পদার্থ থাকতে পারে, যা পানির স্বাদকে ক্ষতিগ্রস্ত করে। এর মধ্যে পিওরইট তেল, বালি, মাটি, কাদা, ময়লা, প্রাণী ও উদ্ভিদের আবর্জনা এবং ক্ষতিকর কীটনাশকের মতো পদার্থগুলো অপসারণ করে যেন পানির স্বাদ উন্নত হতে পারে। তবে পিওরইট সোডিয়াম ক্লোরাইড লবণ, ক্যালসিয়াম ও ম্যাগনেসিয়ামের মতো দ্রবণীয় লবণ যা পানির স্বাদকে ক্ষতিগ্রস্ত করে এসব লবণকে অপসারণ করে না। পিওরইট খাবার পানিতে থাকা কিছু উপকারী দ্রবণীয় লবণকে অব্যাহত রাখে। এতে পানির স্বাদে কিছুটা প্রভাব পড়তে পারে।</p>
<p><b>পানি বিশুদ্ধ হতে দীর্ঘ সময় লাগলে আমার কি করা উচিত?</b></p>	<p><b>কেউ কি পিওরইট-এ লবণাক্ত পানি ভরতে পারে?</b></p>
<p>আপনার উচিত হবে অ্যান্টিভেটেড কার্বন ট্র্যাপটি পরিষ্কার করা। অনুগ্রহ করে এজন্য ‘পিওরইট পরিষ্কার ও রক্ষণাবেক্ষণ করার পদ্ধতি’ অধ্যায়টি পড়ে নিন।</p>	<p>হ্যাঁ, লবণাক্ত পানি পিওরইট-এ দিলেও পানি ক্ষতিকর জীবাণুমুক্ত হবে। তবে সেক্ষেত্রে স্বাদবৃদ্ধি নাও হতে পারে। তাছাড়া ঋণ লোনা কিংবা সাগরের পানি পিওরইট-এ ঢাললে সিস্টেমটা রুদ্ধ হয়ে যাওয়ার ঝুঁকি দেখা দিতে পারে আর অটো শাট-অফ বা স্বয়ংক্রিয়ভাবে বন্ধ হয়ে যাওয়ার ব্যবস্থাও অকার্যকর হয়ে পড়তে পারে।</p>
<p><b>পিওরইট-এ বিশুদ্ধ করার জন্য রাখা পানি থেকে রং সম্পূর্ণভাবে অপসারণ হয়নি। এ ধরনের পানি কি পান করার জন্য নিরাপদ?</b></p>	<p><b>ট্রান্সপারেন্ট চেম্বারে জমানো পানিতে কখনো কখনো কি বস্তুকণা থাকতে পারে?</b></p>
<p>কিছু কিছু ক্ষেত্রে ক্যালসিয়াম, ম্যাগনেসিয়াম, লোহা ইত্যাদির আঠালো মাটিজাতীয় মিশ্রণ ও দ্রবণীয় লবণের কারণে, ঘোলাটে ভাব ও রং হয়তো সম্পূর্ণরূপে অপসারণ করা সম্ভব হয় না। এসব ক্ষেত্রে অনুগ্রহ করে এটা নিশ্চিত করুন যে, ট্রান্সপারেন্ট চেম্বারে কোনো তলানি কিংবা আঁশ নেই- আর যদি থেকেই থাকে তাহলে তা জীবাণুনাশক দিয়ে পরিষ্কার করুন। পিওরইট-এর পানি দিয়ে ট্রান্সপারেন্ট চেম্বারকে পুরোপুরি আলতোভাবে ধুয়ে ফেলুন। আর তা করা হলেই উৎপাদিত পানি জীবাণুবিজ্ঞান অনুযায়ী সম্পূর্ণ ক্ষতিকারক জীবাণুমুক্ত নিরাপদ হয়ে যাবে, তাতে যদি কিছুটা রং থেকেও যায় কোন অসুবিধা নেই।</p>	<p>আপনার নতুন পিওরইট-এ কিংবা নতুন জার্মকিল কিট-এ বিশুদ্ধ হওয়া পানির প্রথম ব্যাচ ট্রান্সপারেন্ট চেম্বারে সংগৃহীত হওয়ার পরই তা ফেলে দিতে হবে। কারণ, কিছু কালো বস্তুকণা পলিশার থেকে এই পানিতে ঢুকতে পারে। এছাড়া পিওরইট কোনোদিকে কাত হয়ে পড়লে কিংবা এর স্থান পরিবর্তন করা হলে অথবা অনেকদিন ধরে পিওরইট অব্যবহৃত থাকলে কালো বস্তুকণা দেখা যেতে পারে। উল্লেখ্য, এসব কালো বস্তুকণা পলিশার পরাস ফিল্টার-এর একটি অংশ,</p>

## সাধারণ জিজ্ঞাসাসমূহ

যা প্রাকৃতিক নারিকেলের খোসা থেকে বিশেষভাবে প্রস্তুত করা হয়েছে এবং এটি সম্পূর্ণ নিরাপদ। এমনকি দুর্ঘটনাবশত তা যদি পেটে যায় তবে দুশ্চিন্তার কিছু নেই। এ ধরনের কালো বস্তুকণা অপসারণ করতে টপ চেম্বারে সংগ্রহ করা পানি আবার ঢেলে দিন এবং পিওরুইট পানি দিয়ে ট্রান্সপারেন্ট চেম্বারকে আলতোভাবে ধুয়ে ফেলুন।

**কখনো কখনো জার্মকিল প্রেসেসরের কাছে ক্লোরিনের মতো গন্ধ পাওয়া যায়। এটা কি কোনো সমস্যা?**

না, এটা কোনো সমস্যা নয়। এরকম হলেও ট্রান্সপারেন্ট চেম্বার থেকে নিরাপদ, গন্ধমুক্ত, সুস্বাদু পানি পাওয়া অব্যাহত থাকবে।

**আমার পানি পিউরিফায়ারের সামনে থেকে উপচে পড়ছে। কিন্তু কেন?**

এমনটা তখনই হয় যখন জার্মকিল লাইফ ইন্ডিকেটর সম্পূর্ণ লাল হয়ে যায়। এ সময় আপনার প্রয়োজন অবিলম্বে জার্মকিল কিট পরিবর্তন করা, কারণ এক্ষেত্রে পিওরুইট-এর অটো শাট-অফ মেকানিজম ট্রান্সপারেন্ট চেম্বারে অনিরাপদ পানি সরবরাহ করা বন্ধ করে দেয়।

**পানি বিশুদ্ধ হতে কত সময় প্রয়োজন?**

এটা নির্ভর করে পিওরুইট-এ রাখা পানির কোয়ালিটি বা গুণগত মানের উপর। সাধারণত দেড় ঘণ্টা সময়ের মধ্যে ৯ লিটার পানি বিশুদ্ধ হয়। অ্যান্টিভেটেড কার্বন ট্র্যাপ নিয়মিত পরিষ্কার করলে পানি প্রবাহের হার উন্নত হতে পারে।

**জার্মকিল কিট-এর বিশুদ্ধকরণ ক্ষমতা কি পরিবর্তিত হতে পারে অথবা সবসময়ই কি ১৫০০ লিটারে সীমাবদ্ধ থাকবে?**

জার্মকিল কিট তৈরি করা হয়েছে সহনীয় আদ্র অবস্থায় সরবরাহকৃত পানির তাপমাত্রা এই নির্দেশিকার প্রযুক্তিগত বৈশিষ্ট্যের অংশে উল্লেখিত তথ্য অনুযায়ী ২৫ ডিগ্রি সেলসিয়াসে ১৫০০ লিটার পানি বিশুদ্ধ করার জন্য, তবে বাস্তবে পানি বিশুদ্ধকরণ ক্ষমতা সরবরাহকৃত পানির গুণগত মান, তাপমাত্রা ও আর্দ্র অবস্থার উপর ভিত্তি করে পরিবর্তিত হতে পারে। নিশ্চিত থাকুন যে, পানির গুণগত মান, যথা পিওরুইট ট্যাপ সবসময় সংক্রামক মাইক্রোঅর্গানিজমের বিপরীতে একই রকম নিরাপদ থাকবে।





Classic

23 LITRES

## ওয়ারেন্টি রেজিস্ট্রেশন কার্ড

পণ্যের বিবরণ : \_\_\_\_\_

সিরিয়াল নং :  ক্রয়ের তারিখ : \_\_\_\_\_

ক্রোতার নাম : \_\_\_\_\_

ঠিকানা : \_\_\_\_\_

টেলিফোন/মোবাইল : \_\_\_\_\_

ই-মেইল : \_\_\_\_\_

ডিলারের নাম : \_\_\_\_\_

ঠিকানা : \_\_\_\_\_

বিক্রেয়কর্মীর নাম : \_\_\_\_\_

টেলিফোন/মোবাইল : \_\_\_\_\_

ডিলারের স্বাক্ষর  
(রাবার স্ট্যাম্পসহ)

নোট

- অনুগ্রহ করে ক্রয়ের বিলটি রেখে দিন এবং ওয়ারেন্টি রেজিস্ট্রেশন কার্ডটি যথাযথভাবে পূরণ করুন।
- অনুগ্রহ করে আপনার সব যোগাযোগের ক্ষেত্রে সিরিয়াল নম্বর, এবং ক্রয়ের তারিখ উল্লেখ করুন।

(ক্রোতাকে এই কপিটি পূরণ করে ভবিষ্যতের কোন প্রয়োজনের জন্য নিজের কাছে রেখে দিতে হবে)

## পিওরুইট ক্লাসিক ২৩ লিটার ওয়ারেন্টির বিবরণ

### শর্তাবলি

#### পণ্যের ওয়ারেন্টি

পিওরুইট পিউরিফায়ারটি আপনাকে ‘ফোটোনো পানির থেকেও নিরাপদ #’ পানি প্রদানের গ্যারান্টি দেয় – যতক্ষণ পর্যন্ত পিউরিফায়ারটি এই নির্দেশিকায় বর্ণিত নিয়ম-কানুন অনুযায়ী ব্যবহার করা হয়। এছাড়াও আমরা উৎপাদন ত্রুটির বিপরীতে আপনাকে পিওরুইট পিউরিফায়ারের ৬ মাসের ওয়ারেন্টি দিচ্ছি।

#### সাধারণ নিয়ম

এই ওয়ারেন্টির উদ্দেশ্যে নিম্নোক্ত বিষয়গুলোকে যথাক্রমে নিম্নোক্ত অর্থবোধক হতে হবে :

- পিউরিফায়ার বলতে বোঝাবে ইনভয়েসে (চালান) বর্ণিত পিউরিফায়ার।
- ক্রেতা বলতে বোঝাবে যিনি কোম্পানি অথবা কোম্পানি অনুমোদিত ডিলারের (যিনি ইনভয়েসের একজন পার্টি) কাছ থেকে পিউরিফায়ারটি কিনেছেন।
- কোম্পানি বলতে বোঝাবে ইউনিলিভার বাংলাদেশ লিমিটেড।
- ইনভয়েস বা চালান বলতে বোঝাবে যা খুচরা বিক্রেতা কর্তৃক পিউরিফায়ারটির জন্য ক্রেতাকে ইস্যু করা হয়েছে, যাতে পিউরিফায়ারের বর্ণনা রয়েছে। এছাড়া এই চালান বা ইনভয়েসে থাকবে এর সব অভ্যন্তরীণ পার্টস, মোট মূল্য এবং ক্রেতার নাম ও ঠিকানা।
- ইউজার ম্যানুয়াল বা ব্যবহারিক নির্দেশিকা বলতে সেই নির্দেশনাগুলোকে বোঝাবে যাতে এর স্থাপন, ব্যবহার, রক্ষণাবেক্ষণের নির্দেশনা রয়েছে, যা কোম্পানি কর্তৃক লিফলেট আকারে প্রকাশিত হয়েছে এবং পিউরিফায়ারটি বিক্রির সময় ক্রেতাকে দেওয়া হয়েছে।
- সার্ভিস ওয়ারেন্টির মেয়াদ শেষ হয়ে গেলে কনজিউমারকে ডিভাইস/জার্মকিল কিট/যন্ত্রাংশ ইত্যাদি সংক্রান্ত সেবা পেতে সার্ভিস চার্জ দিতে হবে।
- পিওরুইট ক্লাসিক ডিভাইসের হোম ডেলিভারির জন্য ৫০ টাকা ডেলিভারি চার্জ প্রযোজ্য।
- জার্মকিল কিট-এর ডেলিভারি সার্ভিস চার্জের অন্তর্ভুক্ত হবে।
- যেসব কনজিউমার ডিভাইসটি রেজিস্টার করবেন, তাদের জন্য ১ বছর সার্ভিস চার্জ প্রযোজ্য হবে না।

# পিওরইট ক্লাসিক ২৩ লিটার ওয়ারেন্টির বিবরণ

## শর্তাবলি

### এই ওয়ারেন্টি নিম্নোক্ত শর্তযুক্ত:

- যেকোন ক্রটি দেখা দিলে ক্রেতা খুব দ্রুত লিখে কিংবা কেয়ারলাইনে কল করে কোম্পানির দৃষ্টি আকর্ষণ করবেন এবং কোম্পানি বা অনুমোদিত ডিলারকে পরিদর্শন, পরীক্ষা-নিরীক্ষা ও প্রতিকারের জন্য পর্যাপ্ত সময় দেবেন। এজন্য ক্রেতা তার পিউরিফায়ারটি প্রয়োজন হলে কোম্পানির অফিস, সার্ভিস সেন্টার কিংবা অনুমোদিত ডিলারের কাছে জমা রাখবেন। সঙ্গে জমা দেবেন যে শহরে এটা বিক্রি করা হয়েছে সেখানকার আসল চালান বা ইনভয়েসটি। কোম্পানির মেরামত বা যন্ত্রাংশ পাল্টে দেওয়ার সার্ভিসটি যন্ত্রাংশের সহজলভ্যতা বা স্টকের উপর নির্ভর করবে। এক্ষেত্রে একই সার্ভিস 'আগে চাইলে আগে পাবেন' ভিত্তিতে প্রদান করা হবে।
- এই ওয়ারেন্টির আওতায় কোম্পানির বাধ্যবাধকতা ক্রটিযুক্ত পার্টস মেরামত করে দেওয়া কিংবা পাল্টে দেওয়া। কোম্পানি কিংবা অনুমোদিত ডিলার পার্টস পাল্টে দেওয়ার পর ক্রটিযুক্তটি তার কাছে রাখার ক্ষমতা পাবেন।
- কোম্পানির অফিস/সার্ভিস সেন্টার কিংবা অনুমোদিত ডিলারের পরিদর্শন ও পরীক্ষা-নিরীক্ষাই এই ওয়ারেন্টির আওতায় চূড়ান্ত বলে বিবেচিত হবে। ক্রটি মেরামত, পরিবর্তনের প্রয়োজনীয়তা নির্ধারণ এবং তা সাধন করার বিষয়েও তাদের সিদ্ধান্তই হবে চূড়ান্ত। পিউরিফায়ারের ব্যবহারযোগ্যতার ক্ষেত্রেও তাদের সনদই চূড়ান্ত বলে বিবেচিত হবে।
- এই ওয়ারেন্টির আওতায় কোম্পানির দায়ভার কোন অবস্থায়ই ক্রেতার দেওয়া মূল্যকে অতিক্রম করবে না।
- ওয়ারেন্টিটি শুধুমাত্র প্রথমবার যে ক্রয় করেছে (ফার্স্ট পারচেজ) তার জন্য প্রযোজ্য, এই স্বত্ব হস্তান্তরযোগ্য নয়।
- পিউরিফায়ারটির যেকোন যন্ত্রাংশ/ যন্ত্রাংশগুলো ওয়ারেন্টির মেয়াদ উত্তীর্ণ হবার আগ পর্যন্তই মেরামতের জন্য বিবেচিত হবে।
- এই ওয়ারেন্টি ঢাকায় ইস্যু করা হয়েছে, এবং ঢাকার কোর্ট এই ব্যাপারে সর্বোচ্চ ক্ষমতার অধিকারী থাকবে।
- কোম্পানির দায়-দায়িত্ব শুধু ক্রটিপূর্ণ যন্ত্রাংশের কার্যকর মেরামত, নতুন পিউরিফায়ার প্রতিস্থাপন (রিপ্লেসমেন্ট) নয়। মেরামত বা প্রতিস্থাপন (রিপ্লেসমেন্ট) শুধুমাত্র কোম্পানির অফিস/সার্ভিস সেন্টার/নির্ধারিত ডিলার, যাদের কাছ থেকে পিউরিফায়ার ক্রয় করা হয়েছিলো তাদের মাধ্যমেই সমাধান করা হবে।
- পিউরিফায়ার ইন্সটলেশন (স্থাপন) মিউনিসিপালিটি এলাকার নির্ধারিত সার্ভিস সেন্টার/ডিলারের আওতার বাইরে হলে পিউরিফায়ার অথবা যন্ত্রাংশ সংগ্রহ করে কোম্পানির সার্ভিস সেন্টার/নির্ধারিত ডিলারের কাছে নিয়ে যাওয়া এবং এ বিষয়ে কোম্পানির সংশ্লিষ্ট ব্যক্তি/টেকনিশিয়ানের যাবতীয় খরচ ক্রেতাকেই বহন করতে হবে।
- কোম্পানি অথবা এর নির্ধারিত ডিলার ছাড়া ব্যক্তি (ক্রেতা) যদি নিজে কোন মেরামত কাজ করে তবে পিউরিফায়ারের ওয়ারেন্টিটি অকার্যকর হয়ে যাবে।
- পিউরিফায়ারের নিচে সিরিয়াল নম্বরটি কোনভাবে মুছে ফেললে ওয়ারেন্টিটি অকার্যকর হয়ে যাবে।
- এই ওয়ারেন্টিটি শুধুমাত্র বাংলাদেশে প্রযোজ্য।
- এই ওয়ারেন্টির মধ্যে অনুলেখিত বিষয় থাকার পরেও: এই ওয়ারেন্টির আওতায় কোম্পানি শুধুমাত্র সেইসব পিউরিফায়ারের ক্রটির জন্য দায়বদ্ধ থাকবে যা ইউজার ম্যানুয়ালে বা ব্যবহারিক নির্দেশিকায় বর্ণিত ব্যবহারবিধি অনুসারে স্বাভাবিকভাবে ব্যবহৃত হবার পর হয়েছে। যদি পণ্যটি কোনো ভুল পদ্ধতিতে, অবহেলায়, অযত্নে, ব্যবহার বা নির্ধারিত কর্তৃপক্ষ বা দায়িত্বপ্রাপ্ত প্রতিনিধি ছাড়া অন্য কাউকে দিয়ে এর কোন অংশের মেরামত বা প্রতিস্থাপন করা হয় সেক্ষেত্রে এই ওয়ারেন্টি কার্যকর হবে না এবং উক্ত কারণে কোন ক্রটি দেখা দিলে ওয়ারেন্টি প্রযোজ্য হবে না।
- জার্মকিল কিট-এর মূল তিনটি উপকরণ এই ওয়ারেন্টির আওতায় পড়বে না। এর কোনটির মেয়াদ শেষ হয়ে গেলে ক্রেতাকেই পৃথকভাবে তা কিনে নিতে হবে।
- পিওরইট-এর কিছু যন্ত্রাংশের ক্রটি দেখা দিতে পারে যদি তা এই ব্যবহারিক নির্দেশিকার নির্দেশ অনুযায়ী পরিচালনা করা না হয়। ক্রেতাদের এই ধরনের ভুল পরিচালনার কারণে যদি কোন ক্রটি দেখা দেয় তাহলে ইউনিলিভার কর্তৃপক্ষ দায়ী থাকবে না।

# পিওরইট ৯৫ শতাংশেরও অধিক লোহা ও সিসার মতো ভারী ধাতু দূর করতে পারে যখন এনএসএফ ৫৩\*\* প্রোটোকল অনুযায়ী পরীক্ষা করা হয়। \*\* যখন ০.৭ পিপিএম লোহা ও ০.১৫ পিপিএম সিসার মিশ্রণের ইনপুট দ্বারা জার্মকিল কিট (GKK)-এর ব্যবহারকালের উপর পরীক্ষা করা হয়।



পানি বিশুদ্ধকরণে  
সাফল্যের মাইলফলক



- ইন্ডিয়া
- মেসিকো
- ইন্দোনেশিয়া
- ব্রাজিল
- বাংলাদেশ
- নাইজেরিয়া
- শ্রীলংকা
- কেনিয়া
- ঘানা

বিশ্বব্যাপী পরিবারগুলোর  
এক নম্বর পছন্দ

পিওরইট বিশ্বের  
সর্বাধিক বিক্রীত পানি  
বিশুদ্ধকারক ব্র্যান্ড\*\*

\*\* ২০১৪ সালের ইউনিট শিপমেন্ট সেলস-এর ভিত্তিতে। পিচারস এবং ফসেট মাউন্ট সিস্টেম সেলস এর অন্তর্ভুক্ত নয়। শুধুমাত্র ইন-হোম পয়েন্ট-অফ-ইউজ ড্রিংকিং ওয়াটার ট্রিটমেন্ট সিস্টেম-এর অন্তর্ভুক্ত।